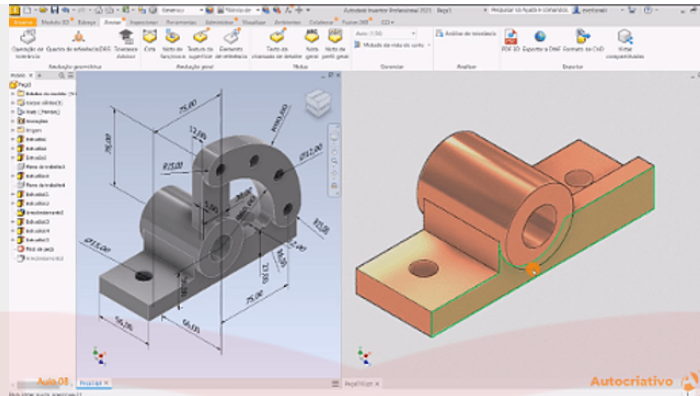


## IFCD80 INVENTOR 3D BÁSICO



**180,00 € - 250,00 €**

**Categorías:** [Creación y Desarrollo Multimedia en 2D y 3D](#), [Cursos online](#) |

### INFORMACIÓN

<b>Duración</b>	30 h
<b>Modalidad</b>	Online
<b>Docencia</b>	TUTOR PERSONAL
<b>Prácticas</b>	GESTIÓN DE PRÁCTICAS EN EMPRESAS
<b>Método de pago</b>	FINANCIACIÓN SIN INTERESES
<b>Centro de empleo</b>	AGENCIA DE COLOCACIÓN
<b>Formación acreditada</b>	CENTRO ACREDITADO POR EL SEPE

## DESCRIPCIÓN DEL PRODUCTO

### UNIDAD DIDÁCTICA 1. INVENTOR 3D BÁSICO

1. Introducción al programa e interface de usuario.
2. Comando de dibujo 2D y operaciones básicas.
3. Operaciones de trabajo y proyecciones.
4. Operaciones en ambiente de dibujo 3D.
5. Operaciones en ambiente de dibujo 3D (II).
6. Herramientas y ambiente de ensamble.
7. Inserción de componente y vistas de sección.
8. Entorno de dibujo y archivos IDW.
9. Dimensiones y anotaciones.
10. Inserción de archivos IPT-IAM.

